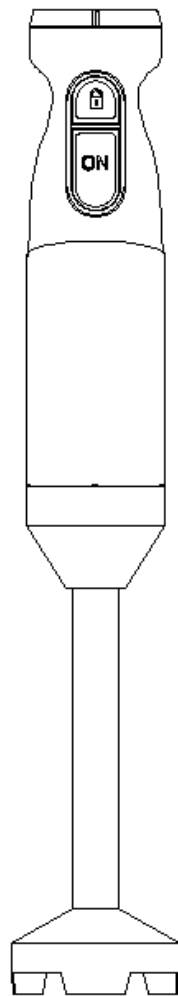




## Manual de instrucciones

# Batidora de mano


Modelo: PB-4130

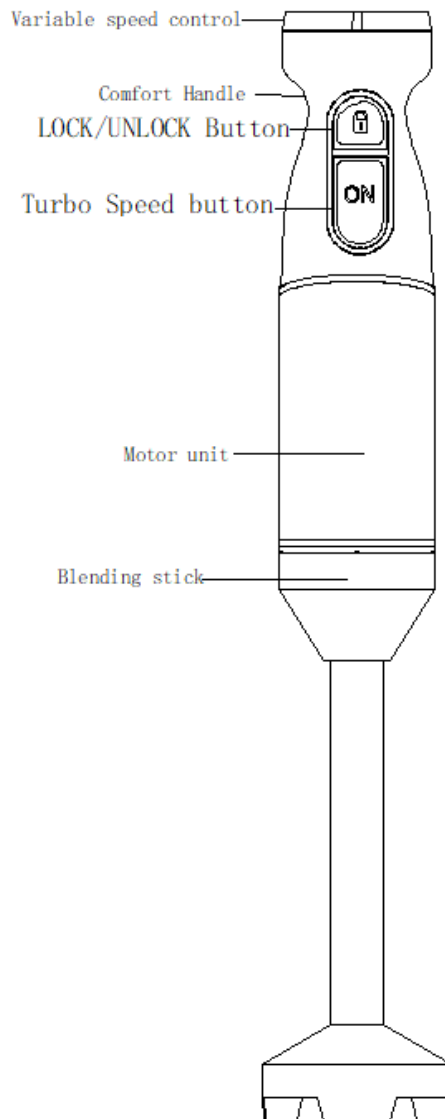


**Potencia: 700W**

Gracias por elegir esta batidora de mano personal de la marca ELCO. Para garantizar el correcto funcionamiento y para mantener su vida útil, por favor, lea atentamente este manual antes de usar

## Especificaciones técnicas

Modelo	PB-4130	Velocidad	15000 ± 10% RPM
Voltaje	220V~240V	Aislamiento	
Rango de frecuencia	50/60Hz	Tiempo de funcionamiento	≅ 20S
Potencia	1000W	Intervalo de tiempo entre funcionamiento	≅ 1 min



## Consejos de seguridad y advertencias

- Por favor, lea estas instrucciones detenidamente antes de encender el aparato y guárdelas para futuras consultas. La lectura de estas instrucciones puede evitar accidentes.
- Limpie las partes que entran en contacto con los alimentos antes de utilizar el aparato por primera vez, como se indica en la sección de limpieza, antes de su primer uso.
- Compruebe si el voltaje indicado en el aparato se corresponde con la tensión de red local antes de conectar el aparato.
- El enchufe del aparato debe encajar correctamente en la toma de corriente.
- No utilice el aparato si sus accesorios no están instalados correctamente o si el cable o el enchufe están dañados.
- Verifique el estado del cable de conexión eléctrica. Los cables dañados o enredados aumentan el riesgo de descarga eléctrica.
- Si alguna de las carcasas del aparato se rompe, desconecte inmediatamente el aparato de la red eléctrica para evitar la posibilidad de una descarga eléctrica.
- No utilice el aparato si se ha caído al suelo y si hay signos visibles de daños o si tiene una fuga.
- No utilice el aparato con las manos o pies húmedos, o con los pies descalzos.
- Nunca use el cable eléctrico para levantar, transportar o desenchufar el aparato.
- No enrolle el cable alrededor del aparato.
- No utilice ni guarde el aparato al aire libre.
- No toque el enchufe con las manos mojadas.
- No utilice el aparato en ninguna parte del cuerpo de una persona o animal.
- Tome las medidas necesarias para evitar encender el aparato involuntariamente
- No toque ninguna de las partes móviles del aparato mientras está en funcionamiento
- Este aparato no puede ser utilizado por niños. Mantenga el aparato y su cable fuera del alcance de los niños menores de 8 años
- Este dispositivo no está destinado a ser utilizado por personas (incluidos niños) con capacidades físicas, sensoriales o mentales reducidas, o por falta de experiencia y conocimiento, a menos que hayan sido supervisados o instruidos sobre el uso del dispositivo por parte de una persona responsable de su seguridad.
- Los niños deben ser supervisados para asegurarse de que no jueguen con el aparato.
- Las cuchillas son afiladas. Preste especial atención, tenga cuidado y evite el contacto directo con los bordes cortantes de las cuchillas.
- Preste especial atención al manipular las cuchillas, durante el montaje y desmontaje y tareas de limpieza y vaciado de la jarra.
- Desconecte el aparato de la red eléctrica cuando no esté en uso, antes de

limpiarlo, realizar cualquier ajuste o cambio de accesorios.

- Si la conexión está dañada, debe ser reemplazada. Lleve el aparato a un Servicio de asistencia técnica autorizado. No intente desmontar o reparar sin ayuda, ya que esto puede ser peligroso.
- No sobrecargue el aparato colocando demasiada comida y no lo haga funcionar continuamente por más de 30 segundos.
- No utilice el aparato con alimentos que contengan huesos.

## Preparación

- Antes de usar la batidora por primera vez, limpie las partes que entrarán en contacto con los alimentos de la manera descrita en la sección de limpieza.
- Deje enfriar los alimentos calientes antes de procesar (temperatura max. 60°C).
- Corte ingredientes de gran tamaño a piezas más pequeñas antes de procesar, tienen que ser trocitos e 2cm aproximadamente.
- Una vez realizados los pasos de arriba, enchufe la batidora para comenzar a batir.

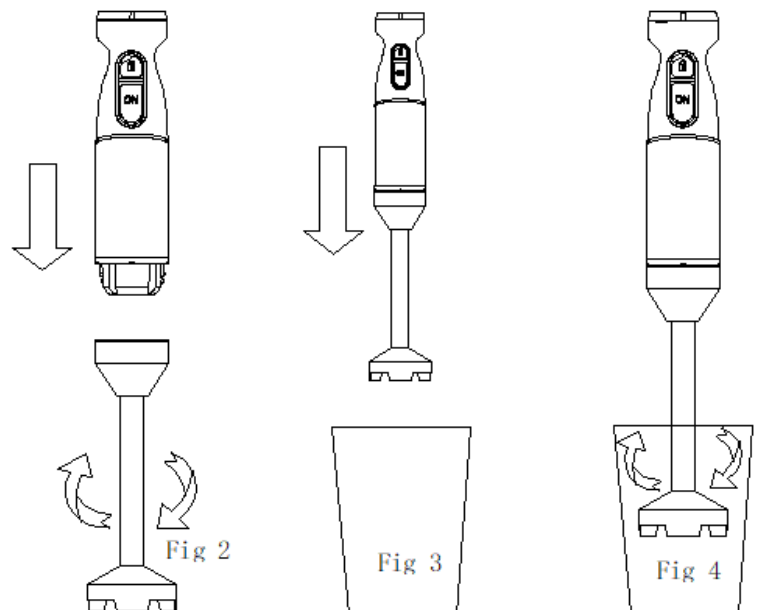
## Uso de la batidora

### Batidora

La batidora puede usarse para:

- Hacer salsas, sopas, mayonesas, batidos, purés, alimentos para bebés....

1. Acople el pie de la batidora al cuerpo del motor sosteniéndola en la dirección indicada por la flecha (Fig.2).
2. Vierta los alimentos en un recipiente.
3. Introduzca las cuchillas de la batidora dentro del recipiente (Fig.3).
4. Pulse el botón de velocidad normal o velocidad turbo para poner en marcha la batidora (Fig.4).
5. Mientras está en funcionamiento mueva la batidora hacia arriba y hacia abajo haciendo círculos para ablandar y batir los ingredientes.



## **Limpieza y mantenimiento**

Desconecte la batidora de la red eléctrica antes de realizar cualquier tarea de limpieza.

Limpie el equipo con un paño húmedo con unas gotas de detergente líquido y luego séquelo.

No utilice disolventes ni productos con un pH ácido o base, como lejía o productos abrasivos, para limpiar la batidora.

No sumerja el cuerpo del motor en agua u otro líquido, ni lo coloque debajo de un grifo.

Durante el proceso de limpieza, tenga especial cuidado con las cuchillas, ya que están muy afiladas.

Es aconsejable limpiar la batidora regularmente y eliminar los restos de comida.

Si el electrodoméstico no está en buenas condiciones de limpieza, su superficie puede degradarse y afectar inexorablemente la duración de la vida útil del electrodoméstico, y puede resultar inseguro de usar.

Puede introducir solamente el pie de la batidora en el lavavajillas.

Después del lavado, seque todas las piezas antes de unirlos y guardarlos.

## **Anomalías y Reparaciones**

Lleve el dispositivo a un servicio de asistencia técnica autorizado si surgen problemas. No intente desmontar o reparar sin ayuda, ya que esto puede ser peligroso.

## Ecología y reciclabilidad del producto

### **Correcta disposición de reciclado**

*Una vez agotada la vida útil de este producto eléctrico, no lo tire a la basura doméstica.*

*Deposítelo en el contenedor adecuado de un punto limpio de su localidad, para su posterior reciclado.*

*Gracias por demostrar su confianza al elegir uno de nuestros productos.*

*Debido a continuas mejoras, el diseño y características pueden cambiar sin previo aviso.*



### **Cantidades a batir y tiempos de preparacion**

Ingredientes	Cantidad	Tiempo
Frutas y vegetales	50-100g	25 Segundos
Papillas, sopas y salsas	50-200ml	25 Segundos
Batidos	50-500ml	25 Segundos

# DECLARACIÓN DE CONFORMIDAD

Nombre : **PROCO-DIS, S.L. (B-80063068)**

Dirección : **C/. RUFINO GONZALEZ Nº 6 \*\*28037 MADRID**

Declara bajo la responsabilidad la conformidad del producto al que se refiere esta declaración bajo las NORMAS:

**2004/108/EC Electromagnetic Compatibility – EMC**

**2011/65/EU - RoHS**

Información adicional:

Este producto ha sido comprobado de acuerdo a los códigos estándar:

**EN 60335-2-14:2006+A1:2008+A11:2012+A12:2016**

**EN 60335-1:2012+A11:2014+A13:2017+A1:2019+A14:2019+A2:2019**

**EN 62233:2008**

**TIPO DE ARTÍCULO: BATIDORA DE MANO**

**MARCA: ELCO**

**MODELO: PB-4130**

**FABRICANTE: PROCO-DIS, S.L.**

Todo de acuerdo con las disposiciones de la Directiva 99/05/CE, del Parlamento Europeo y del Consejo de 9 de marzo de 1999, (transpuesta a la legislación española mediante el Real Decreto 1890/2000, de 20 de Noviembre de 2000).

En Madrid a 25 de Mayo de 2.021



## TARJETA DE GARANTIA

MODELO \_\_\_\_\_ FECHA DE COMPRA \_\_\_\_\_

Nº DE SERIE \_\_\_\_\_ FECHA DE CADUCIDAD \_\_\_\_\_

NOMBRE DEL CLIENTE \_\_\_\_\_

Este artículo está garantizado durante dos años.

Sello del Distribuidor

La presente garantía quedara anulada si el producto ha sufrido daño por accidente, sulfatación de la pila, ó utilización indebida.

En caso de avería, durante el periodo de garantía, es indispensable la presentación de esta tarjeta debidamente cumplimentada, para que el producto sea reparado en garantía a su distribuidor o a

**Proco-Dis, S.L.**

C/. Rufino González N°6

28037 Madrid

Telf.: 91 304 47 47

El consumidor tiene derecho a la reparación totalmente gratuita de los vicios o defectos originarios.

Asimismo, el consumidor tiene derecho, en caso de que la reparación no fuera satisfactoria, a la sustitución del producto por otro igual o de idénticas características.