



**INSTRUCCIONES DE USO
CAFETERA (0.65 L)**

Modelos: PC-5650 / PC-5650 R (220-240V 50Hz 600W)

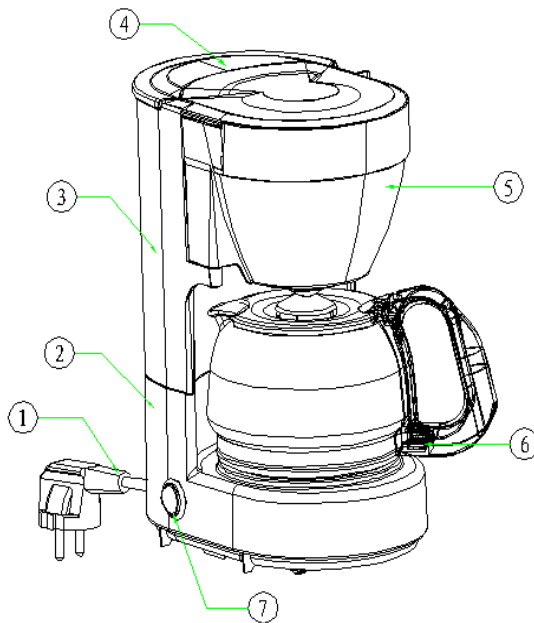
Por favor lea atentamente este manual antes de comenzar a usarlo.

Distinguido cliente:

Le agradecemos que se haya decidido por la compra de un electrodoméstico de la marca **ELCO**. Su tecnología, diseño y funcionalidad junto con el hecho de superar las más estrictas normas de calidad le comportarán total satisfacción durante mucho tiempo.

Lea atentamente las instrucciones antes de su uso. Siga dichas indicaciones cuidadosamente y preste especial atención a los apartados relacionados con la seguridad al hacerlo, se asegurará del perfecto funcionamiento de su cafetera y de disfrutar de este producto que ponemos a su disposición durante muchos años.

DESCRIPCIÓN PARTES PRINCIPALES



- 1、电源线 power cord
- 2、主体 body
- 3、水箱 tank
- 4、水箱盖和漏斗盖 cover of tank and funnel
- 5、漏斗组件 funnel
- 6、玻璃杯组件 carafe
- 7、开关 switch

Importantes Medidas de Seguridad:

Cuando se utilizan aparatos eléctricos, las precauciones básicas de seguridad siempre deben ser seguidas para reducir el riesgo de incendio, descarga eléctrica y / o lesiones personales.

1. Lea cuidadosamente las instrucciones y guárdelas para el futuro.
2. Este aparato pueden utilizarlo niños con edad de 8 o más años y personas con capacidades físicas, sensoriales o mentales reducidas o falta de experiencia y conocimiento, bajo la supervisión o instrucción apropiadas respecto al uso del aparato de una manera segura y comprenden los peligros que implica. Los niños no deben jugar con el aparato. La limpieza y el mantenimiento no deberían hacerlo los niños sin la supervisión de un responsable.
3. Mantenga fuera del alcance de los niños la cafetera y el cable.
4. Este aparato no podrá ser manipulado por personas (incluidos niños) con capacidades físicas, sensoriales o mentales mermadas, o con falta de experiencia o conocimiento de uso, a menos que sea bajo la supervisión de un adulto responsable para preservar en todo momento su seguridad.
5. Evite que los niños jueguen con este aparato.

6. Si el cable de alimentación está dañado, debe ser reemplazado. Para ello, debe dirigirse al fabricante o a un servicio técnico autorizado.
7. Este aparato está pensado únicamente para un uso doméstico, no para uso profesional o industrial. No está pensado para ser usado por clientes en entornos de hostelería de tipo alojamiento y desayuno, hoteles, moteles y otros entornos de tipo residencial , tampoco en casas rurales, zonas de cocina reservadas para el personal en tiendas, oficinas y otros entornos de trabajo
8. El uso incorrecto de este aparato puede causar daños.
9. No toque las superficies calientes durante su uso.
10. No conecte la cafetera sin asegurarse que el voltaje indicado en la placa de características y el de su casa coinciden.
11. No sumergir la cafetera, ni el cable o el enchufe en agua o en cualquier otro líquido.
12. Desenchufe el aparato cuando no lo utilice o antes de limpiarlo.
13. Si el cable de alimentación está dañado, debe ser reemplazado. Para ello, debe dirigirse al fabricante o a un servicio técnico autorizado.
14. No se recomienda el uso de cualquier accesorio adicional. Podría incendiarse, provocar descargas eléctricas y causar daños a las personas.
15. No deje el cable colgando en el borde de la mesa o encimera, ni lo ponga en contacto con superficies calientes.
16. Desconecte el enchufe de la toma eléctrica cuando no esté utilizando el aparato, para colocar los accesorios, al limpiar el aparato o siempre que se produzca alguna alteración. Déjelo enfriar antes de guardarlo, quitar piezas o limpiarlo.
17. Este aparato está diseñado para uso doméstico. Sólo para usar en interiores.
18. Preste atención a la cafetera mientras esté utilizándola y evite que sea utilizado por los niños.
19. Tenga cuidado de no quemarse con el vapor emitido durante el proceso.
20. No toque las superficies calientes. Utilice el asa o el interruptor solamente.
21. La jarra de vidrio está diseñada para utilizarse con esta cafetera. No utilice en placas de cocina o en hornos microondas. No utilice la jarra si está agrietada o con el asa suelta. Utilícela con cuidado, ya que es muy frágil.
22. No utilice la cafetera nunca, sino tiene agua.
23. Coloque la cafetera sobre una superficie plana.
24. No la utilice en el exterior.
25. Conserve las instrucciones para futuras referencias.

Exclusivo uso doméstico

SU CAFETERA

ANTES DE UTILIZAR LA CAFETERA POR PRIMERA VEZ

1. Antes de utilizar la cafetera por primera vez, lave todos los accesorios y utilícela sin café, únicamente con agua (sin café ni filtro de papel).
2. Enchufe la cafetera.
3. Rellene la jarra con agua fría. Abra el depósito de agua, vierta el agua dentro, y cierre la tapa volviendo a colocarla en su posición inicial.
4. Coloque la jarra en su posición original.
5. Presione el interruptor para iniciar el proceso.

PREPARAR CAFÉ

1. Es imprescindible haber llenado previamente el depósito de agua antes de poner la cafetera en marcha. El nivel de agua depende del número de tazas que quiera preparar.
2. Llene el depósito de agua respetando los niveles MAX y MIN que aparecen dentro del tanque. Nunca supere el nivel máximo.
3. Coloque la tapa del depósito en su posición inicial.
4. El nivel de la jarra indica el número de tazas.
5. Gire para abrir el portafiltros, rellene con el café molido que necesite en el filtro permanente o en un filtro de papel si es que decide utilizarlo (Ponga una cucharada 6-7 grs. de café por cada taza que desee preparar)
6. Cierre el compartimento portafiltros.
7. Asegúrese que la jarra está colocada correctamente en su posición.
8. Enchufe la cafetera y el piloto del interruptor se iluminará indicando que la cafetera está en funcionamiento.
9. Una vez finalizado el proceso, la cafetera mantiene el café templado durante unos 30min.
10. Con la finalidad del ahorro energético, la cafetera pasa al estado de auto-desconexión al cabo de 30-40 minutos, tras haber finalizado el proceso de hacer café, si durante este periodo el usuario no ha realizado ninguna acción sobre ella.

LIMPIEZA Y MANTENIMIENTO

- Desenchufe la cafetera y déjela enfriar antes de iniciar cualquier operación de limpieza.
- No sumergir nunca el aparato en agua o cualquier tipo de líquido.
- Limpie la cafetera con un paño húmedo impregnado con unas gotas de detergente y secarlo después.
- La jarra puede limpiarse con agua caliente y detergente. No lave la jarra en el lavavajillas.

DESCALCIFICACIÓN

Con el fin de asegurar el perfecto funcionamiento de la cafetera y optimizar el sabor del café será necesario que de vez en cuando descalcifique la cafetera. La frecuencia dependerá de la dureza del agua que utilice y del uso que haga del mismo. Si su uso es de una o dos veces al día, observe la siguiente guía para descalcificarla:

- Agua blanda, cada 6 meses.
- Agua media, cada 2-3 meses.
- Agua dura, cada 6-8 semanas.

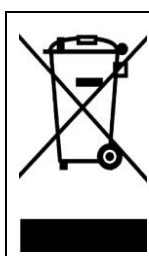
Si comienza a observar que produce vapor en exceso o que el tiempo de preparación del café aumenta, debe descalcificarla. Consulte a las autoridades locales para saber el nivel de dureza del agua en su zona.

Para eliminar las incrustaciones calcáreas que con el uso se pueden producir en los conductos por donde circula el agua, es conveniente proceder a su descalcificación cada cierto tiempo de la siguiente manera:

- Vierta una solución de agua y vinagre blanco a partes iguales en el depósito.
- Conecte la cafetera sin café y deje que salga aproximadamente la mitad de la solución.
- Desconecte la cafetera y espere 15 minutos.
- Vuelva a conectar la cafetera y deje que salga el resto de la solución.
- A continuación haga funcionar la cafetera dos veces, sólo con agua.

CONSEJOS MEDIOAMBIENTALES

Los materiales que constituyen el envase de este aparato, están integrados en un sistema de recogida, clasificación y reciclado de los mismos. Si desea deshacerse de ellos, puede utilizar los contenedores públicos apropiados para cada tipo de material.



Este símbolo significa que si desea deshacerse del producto, una vez transcurrida la vida del mismo, debe depositarlo por los medios adecuados a manos de un gestor de residuos autorizado para la recogida selectiva de Residuos de Aparatos Eléctricos y Electrónicos (RAEE)..

- *El diseño y sus características están sujetos a cualquier cambio sin previo aviso.*

ANEXO V, SEGÚN REAL DECRETO 1787/1996, DE 19 DE JULIO

Declaración de conformidad para equipos receptores.

Responsable del mantenimiento de las especificaciones técnicas declaradas.

**NOMBRE :
RAZON SOCIAL : PROCO-DIS, S.L.
DOMICILIO : RUFINO GONZALEZ, 6 - 28037 - MADRID
TELEFONO : 91 304 47 47 FAX: 91 304 86 38
CIF / DNI : B-80063068**

Declara que:

**El equipo : Cafetera.
Fabricado en : China
Marca : ELCO
Modelos : PC-5650 / PC-5650 R**

Tiene incorporadas las siguientes funciones y solo estas:

Cafetera de goteo

Y es conforme a la normativa de telecomunicaciones

Siguiente:

Orden 29-07-96 y Orden 18-12-96

**PROCO-DIS, S.L.
C/. RUFINO GONZALEZ, 6
28037 MADRID**



TARJETA DE GARANTIA

MODELO _____ FECHA DE COMPRA _____

Nº DE SERIE _____ FECHA DE CADUCIDAD _____

NOMBRE DEL CLIENTE _____

Este artículo está garantizado durante dos años.

Sello del Distribuidor

La presente garantía quedara anulada si el producto ha sufrido daño por accidente, sulfatación de la pila, ó utilización indebida.

En caso de avería, durante el periodo de garantía, es indispensable la presentación de esta tarjeta debidamente cumplimentada, para que el producto sea reparado en garantía a su distribuidor o a

Proco-Dis, S.L.

C/. Rufino González N°6
28037 Madrid
Telf.: 91 304 47 47

El consumidor tiene derecho a la reparación totalmente gratuita de los vicios o defectos originarios.

Asimismo, el consumidor tiene derecho, en caso de que la reparación no fuera satisfactoria, a la sustitución del producto por otro igual o de idénticas características.