



COMPACT
disc
DIGITAL AUDIO

DIGITAL

PORTABLE AM/FM STEREO CD/MP3/USB PLAYER



Instruction Manual

Please read this manual carefully before operating

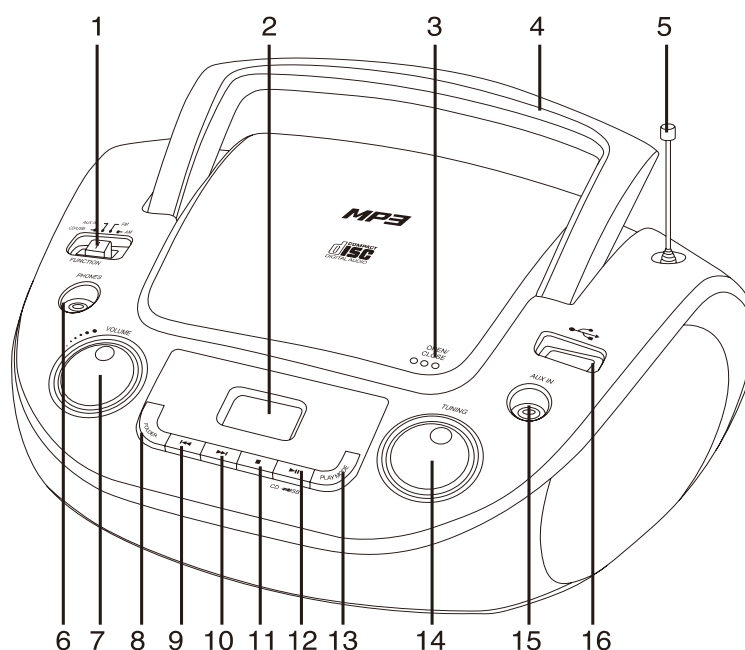
Manual de Instrucciones

Estimado cliente,

Muchas gracias por adquirir nuestros productos. Por su seguridad, le rogamos lea este manual cuidadosamente, antes de enchufar o comenzar a usar el producto. Conserve este manual para futuras consultas.

Descripción

1. SELECTOR de FUNCIONES
2. Pantalla LCD
3. Puerta del CD
4. Asa
5. Antena Telescopica (FM)
6. Entrada Auriculares
7. Control VOLUMEN
8. CARPETAS de música
9. ◀◀ Botón de Anterior
10. ▶▶ Botón de Siguiente
11. ■ Botón Stop
12. ▶/|| CD/USB
13. Botón de Encendido
14. Sintonizador
15. Entrada AUX
16. Puerto USB



No indicado: Compartimento de Pilas.
Entrada del adaptador.

Utilización de este producto

Si desea deshacerse de este producto, no lo mezcle con la basura doméstica. Hay un sistema de recogida selectiva para productos electrónicos de acuerdo con la legislación actual vigente para el adecuado tratamiento, recuperación y reciclaje.

Por favor contacte con las autoridades locales para conocer los procedimientos locales. De este modo, se asegurará de que el producto se somete al tratamiento, la recuperación y el reciclaje necesarios, con el fin de evitar posibles efectos negativos que atenten contra el medio ambiente y la salud pública.

Medidas de Seguridad Importantes

- **Atención:** Este manual de instrucciones contiene instrucciones de funcionamiento importantes. Por su seguridad, le rogamos que consulte el manual.

- **Voltaje Peligroso:** Internamente este producto funciona con un voltaje que puede constituir un riesgo de descarga eléctrica y por consiguiente, ser peligroso para el ser humano.

- **Advertencia:** Para reducir el riesgo de una descarga eléctrica, no manipule el interior del aparato. Remítalo al Servicio de post-venta para que sea tratado por Personal Cualificado. Para reducir el riesgo de descarga eléctrica o

incendio no exponga el aparato a humedad,

líquidos o polvo.

Manual de Instrucciones

FUENTE DE ALIMENTACION

Funcionamiento a Pilas

- Abra el compartimento de pilas.
 - Introduzca 8 pilas tipo (UM-2LR14 "C").
- Por favor tenga en cuenta la polaridad para el correcto funcionamiento del aparato.

*Cierre la tapa del compartimiento de las pilas

Funcionamiento a la Red Eléctrica

- Antes de conectar el aparato asegúrese que el voltaje se ajusta al proporcionado por su compañía eléctrica.
- Enchufe el aparato a la corriente eléctrica.

Advertencia:

- Cuando el aparato es utilizado únicamente enchufado a la corriente eléctrica o no se usa durante 2 semanas o más, es recomendable quitar las pilas para evitar daños.
- Apague el aparato cuando no se utilice.
- Desenchufe siempre el aparato de la corriente eléctrica cuando no se use durante un tiempo.

Funcionamiento General

• Para obtener el tipo de reproducción deseada, seleccione con el botón FUNCIONES la opción correcta (CD/USB/AUX IN/FM/AM)

- Ajuste el nivel de volumen deseado girando el regulador de VOLUMEN.

Entrada AUX

Puede conectar a la salida de audio un dispositivo externo (como un reproductor de CD) a esta unidad, para escuchar el sonido de este dispositivo a través del amplificador de este aparato.

- Para conectar un dispositivo de audio externo

(por ejemplo un reproductor de MP3), por favor utilice un cable estéreo estándar (no incluido) de 3.5 mm para conectar la salida de auriculares o audio de línea del dispositivo externo a la toma de entrada AUX de esta unidad.

- Deslice el interruptor de FUNCION a la posición ENTRADA AUX
- Active el dispositivo externo.

Conexión de Auriculares

- Para obtener una audición en privado, introduzca un cable de Auriculares estéreo de 3.5 mm. en la entrada correspondiente..
- Seleccione el nivel de volumen deseado.
- Cuando estén conectados los Auriculares, los Altavoces se desconectan automáticamente.

RELOJ

- Seleccione FUNCION en la posición AUX/OFF.
- Pulse el botón PLAY MODE. el ajuste de la hora parpadeará . Use ◀▶▶▶ para cambiar la hora.
- Pulse el botón PLAY MODE de nuevo. Parpadearán los minutos Use ◀▶▶▶ para ajustar los minutos.
- Pulse el botón PLAY MODE una vez más para guardar el cambio.

Funcionamiento de la Radio

- Seleccione la banda de Radio deseada AM/ FM.
- Gire el sintonizado hasta encontrar la emisora deseada.
- Para apagar la radio, coloque el selector de Funciones en la posición de apagado "OFF".

Antena

- Para sintonizar adecuadamente la banda de FM ajuste la antena telescópica de forma

apropiada para obtener una adecuada recepción de la banda seleccionada .

- La señal AM es recogida a través de la antena incorporada. Ajuste la posición para

obtener una mejor recepción de la emisora seleccionada..

Funcionamiento CD/MP3

Insertando CDs.

- Seleccione la FUNCION CD/USB. Para activar esta opción.
- Abra la puerta del CD presionando OPEN/CLOSE en el compartimento con la carátula del CD hacia arriba y cierre la puerta suavemente hasta que quede encajada.

Conectar dispositivos en el puerto USB

- Seleccione la opción CD/USB en FUNCIONES
- Inserte el dispositivo USB en la ranura USB.
- Pulse y mantenga el botón ►/|| CD/USB.
- Todas las otras operaciones son las mismas que para la reproducción de cualquier otro tipo de CD.
- Máxima capacidad soportada para USB es de ficheros de 32GB.FAT/FAT32/NTFS

Reproducción/Pausa

- Pulse el botón ►/|| CD/USB para reproducir
- Pulse el botón ►/|| CD/USB para hacer una pausa durante cualquier momento de la reproducción. Pulse de nuevo el botón para reanudarla.
- Si desea para pulse el botón ■
- Para cambiar el CD debe abrir el compartimento de los CDs siempre después de pulsar el botón ■ antes de abrirlo.

Selección y Salto

Durante la reproducción puede usar los botones ◀◀▶▶ para seleccionar la anterior o la siguiente canción.

- Pulse el botón ▶▶ una vez para escuchar la siguiente canción o púlselo en repetidas ocasiones hasta que aparezca en la pantalla el número de la canción que desee escuchar.
- Pulse el botón ◀◀ brevemente para ir al principio de la actual canción. Presione dos veces para escuchar la anterior canción.
- Para ficheros en MP3 o dispositivos en USB,

presione y mantenga pulsado el botón FICHERO/ FOLDER, luego presione hasta seleccionar el fichero deseado.

Reproducción hacia atrás y Avance rápido

Presione y mantenga pulsado botones ◀◀▶▶ hasta encontrar el fichero deseado.

Modo Reproducción

Durante la reproducción de un CD de Audio

- Pulse el botón PLAY una vez para que se repita una canción una sola vez.
- Pulse el botón PLAY dos veces para que se repitan todas las canciones.
- Pulse el botón PLAY en tres ocasiones para escuchar una reproducción aleatoria.
- Pulse el botón PLAY cuatro veces para una reproducción normal.

Durante la reproducción de un MP3

- Pulse el botón PLAY una vez para escuchar una vez repetida la misma pista que reproduce.
- Pulse el botón PLAY dos veces para que se repitan todas.
- Pulse el botón PLAY tres veces para que se repitan todas las reproducciones
- Pulse el botón PLAY cuatro veces para que se reproduzcan en orden aleatorio.
- Pulse el botón PLAY cinco veces para una reproducción normal.

Modo de Programación


El reproductor de CD puede programarse para reproducir cualquier secuencia de 20 canciones de un CD o 99 canciones de un MP3. Antes de comenzar la programación presione el botón stop ■.

- Pulse el botón PLAY MODE. “P01”y “PROG” parpadeará.
- Seleccione la pista que desee utilizando el botón ◀◀▶▶.
- Pulse el botón PLAY MODE para confirmar.
- Repita los dos últimos pasos que descritos


anteriormente para seguir memorizando la programación si fuera necesario.

- Cuando haya programado todas las pistas
- Revisando el programa después de la reproducción

1 canción programada, pulse los botones ◀◀ o ▶▶; para ver en la pantalla el número de la canción memorizada.

 Puede borrar el contenido memorizado mediante una de las siguientes opciones:

- Abriendo el compartimento CD;
- Pulsando el botón stop ■ dos veces;
- Seleccionando la opción RADIO.

 Para garantizar la buena calidad del sonido debe utilizar discos originales. Además, dependiendo de la calidad del disco o de la velocidad de grabación pueden suceder algunos problemas de lectura.

que quiera memorizar, pulse el botón ▶|| CD/USB para reproducir el disco en la programación seleccionada reemplazando las pilas viejas o gastadas. Si el aparato no va a utilizarse durante un tiempo o solo lo va a usar conectado a la red eléctrica, quite las pilas para evitar daños.

- Este tipo de aparatos electrónicos no deben ser expuestos a humedad o a temperaturas extremas.
- No utilice el aparato en lugares donde exponga el aparato a agua, humedad o polvo.
- Si fuera necesario limpiarlo utilice un paño humedecido con agua únicamente (asegúrese de que el cable de alimentación esté desconectado de la red eléctrica).
- Coja el CD , siempre por los bordes. Evite dejar huellas, polvo o restos en la superficie, para evitar problemas de lectura o reproducción.

Accesorios

Reproductor de radio 1pc

Mantenimiento y cuidado.

- Compruebe las pilas regularmente

Cable de alimentación 1pc

Manual de Instrucciones 1pc

Especificaciones

Formatos compatibles	MP3/CDDA
Versión de USB	1.1
Almacenamiento compatibles	CD/CD-R/CD-RW/USB
Voltaje	230 V,50Hz
Fuente de alimentación de la Batería	12V (8Xum2/LR-14 batteries(1.5V))
Potencia de salida, RMS	2x1.2W
Consumo	14W
Rango de frecuencia FM	88-108MHz
Rango de frecuencia AM	530-1600KHz
Dimensiones del aparato	275mmx218mmx130mm

Las especificaciones y funciones pueden ser cambiadas sin previo aviso, siguiendo las mejoras continuas del dispositivo

Hay una placa con las características del aparato en la parte de atrás.

El aparato no debe ser expuesto en lugares húmedos y no coloque encima del mismo, recipientes llenos de líquidos.

El enchufe se utiliza como dispositivo de desconexión.

El enchufe del aparato no debe ser obstruido ni debería estar fácilmente accesible durante el uso del mismo. Para desconectar completamente la entrada de alimentación, el enchufe del aparato debe ser desconectado de la red eléctrica.

ANEXO V, SEGÚN REAL DECRETO 1787/1996, DE 19 DE JULIO

Declaración de conformidad para equipos receptores.
Responsable del mantenimiento de las especificaciones técnicas declaradas.

NOMBRE :
RAZON SOCIAL : PROCO-DIS, S.L.
DOMICILIO : RUFINO GONZALEZ, 6 28037 MADRID
TELEFONO : 91 304 47 47 FAX: 91 304 86 38
CIF / DNI : B-80063068

Declara que:

El equipo : Radio AM/FM con lector CD y puerto USB
Fabricado en : China
Marca : ELCO
Modelo : PCD-33N
Tiene incorporadas las siguientes funciones y solo estas:
Radio
Lector de CD
Puerto USB

Y es conforme a la normativa de telecomunicaciones

Siguiente:

Orden 29-07-96 y Orden 18-12-96

PROCO-DIS, S.L.
C/. RUFINO GONZALEZ, 6
28037 MADRID



TARJETA DE GARANTIA

MODELO _____ FECHA DE COMPRA _____
NºDE SERIE _____ FECHA DE CADUCIDAD _____
NOMBRE DEL CLIENTE _____

Este artículo está garantizado durante dos años.

Sello del Distribuidor

La presente garantía quedara anulada si el producto ha sufrido daño por accidente, sulfatación de la pila, ó utilización indebida. En caso de avería, durante el periodo de garantía, es indispensable la presentación de esta tarjeta debidamente cumplimentada, para que el producto sea reparado en garantía a su distribuidor o a

Proco-Dis, S.L.
C/. Rufino González Nº6
28037 Madrid
Telf.: 91 304 47 47

El consumidor tiene derecho a la reparación totalmente gratuita de los vicios o defectos originarios.

Asimismo, el consumidor tiene derecho, en caso de que la reparación no fuera satisfactoria, a la sustitución del producto por otro igual o de idénticas características.