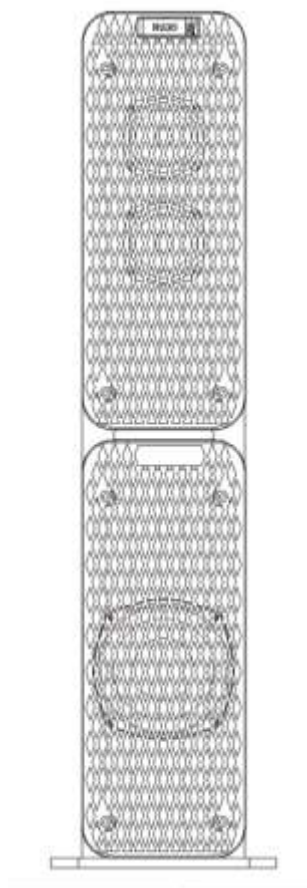




MANUAL DE INSTRUCCIONES



TORRE DE SONIDO CON BLUETOOTH

Modelo: PD-96BT

Antes de comenzar a operar por favor lea atentamente este manual

ESTIMADO CLIENTE:

Le damos las gracias por adquirir este producto de la marca ELCO. La calidad y facilidad de uso son nuestras principales prioridades. Para que usted pueda disfrutar enteramente de este producto, lo hemos fabricado con estándares, materiales y componentes de alta calidad.

Nota:

Este manual del usuario ha sido impreso previo al desarrollo del producto. Cuando sea necesario variar las especificaciones del producto con la finalidad de mejorar su funcionalidad, se dará prioridad a las propias especificaciones del producto. En dichos casos, el manual de instrucciones podría no coincidir plenamente con todas las funciones del producto comprado. Por lo tanto, el producto comprado y su empaquetado, así como los nombres e ilustraciones, podría diferir de los del manual.

ELCO no se responsabiliza de los daños consiguientes.

CARACTERÍSTICAS

1. Torre de sonido con 60W.
2. Compatible con formatos MP3 desde el Puerto USB o la ranura de tarjetas SD/MMC.
3. Compatible con dispositivos externos de audio (MP3/MP4/PC.etc.) mediante el uso del cable con la salida AUX.
4. AC Cable: 230V, 50/60Hz.
5. Función Memoria, cuando vuelva a encender la torre con el mando a distancia, continuará automáticamente desde donde se quedo por última vez.
6. Mando a distancia.
7. Función Bluetooth.
8. Altavoz: 77mm, 4OHMS, 15Wx2 / 133mm, 4OHMS, 35Wx1.
9. Potencia: 60W.
10. Lector USB.
11. Ranura para tarjetas SD/MMC (Para reproducir archivos en formato MP3, WMA).
13. Entrada Aux.
14. Radio FM.

DEBE SABER QUE:

1. Mientras utiliza esta torre de sonido, pulsando el botón "INPUT", podrá cambiar de USB a modo tarjeta, Radio FM, Bluetooth, AUX.
También si pulsa el botón "Mode" en el mando a distancia podrá cambiar de USB a modo tarjeta, Radio FM, Bluetooth, AUX.
2. Si enciende la torre de sonido pulsando el botón ON/OFF, el nivel del volumen queda configurado por defecto, pero si la torre de sonido se enciende a través del mando a distancia, el nivel del volumen empezará desde el mismo punto que se quedo por última vez.

FUNCION USB & SD MMC

1. Modo Play: Coloque el selector de funciones a la posición ON y automáticamente el indicador de encendido se activará, conecte un Pendrive en el Puerto USB o una tarjeta de memoria SD en su ranura correspondiente que contengan archivos MP3, automáticamente la torre de sonido empezara a reproducir las canciones.
2. Modo Shift: Si inserta una tarjeta SD en su correspondiente ranura mientras esta en reproducción música desde el Puerto USB, el equipo automáticamente empezará a reproducir las canciones desde la tarjeta de memoria SD.
3. Control del volumen: Durante la reproducción de la música, gire el control del volumen hacia un lado u otro para aumentar / reducir el nivel del volumen.
4. Selección de una canción: Durante la reproducción de la música, pulsa una vez el botón "◀◀" o "▶▶" para saltar de una canción a otra, si lo hace desde el mando a distancia debe hacerlo de la misma forma.

Haga una pulsación larga del botón "◀◀" o "▶▶" para rebobinar o adelantar una misma can-

ción rápidamente, si lo hace desde el mando a distancia debe hacerlo de la misma forma.

Durante la reproducción pulse el botón “▶||” para hacer una pausa, para continuar con la reproducción vuelva a pulsar otra vez el botón “▶||”, si lo hace desde el mando a distancia debe hacerlo de la misma forma.

5. Salida externa de Audio: Pulsa el botón "INPUT" hasta posicionarse en el modo función LINE. Conecte el cable de 3.5mm en la entrada AUX y en el dispositivo externo para comenzar con la reproducción de la música.

6. Radio FM: Pulsa el botón "INPUT" hasta posicionarse en el modo función RADIO. Una vez dentro del modo Radio pulse el botón ▶|| para hacer una búsqueda de emisoras de FM, también puede pulsar los botones ◀◀ o ▶▶ para cambiar de una emisora a otra una vez memorizadas en la torre de sonido.

CONEXIÓN BLUETOOTH

Este equipo se puede conectar a la mayoría de los dispositivos móviles con Bluetooth por vía Bluetooth. Puede reproducir el audio guardado en los móviles a través de la función Bluetooth. La distancia entre el equipo y el dispositivo móvil con Bluetooth es de 10 metros aproximadamente.

1) Utilice el botón MODE para activar la función Bluetooth. La luz se pondrá en intermitencia rápidamente.

2) Haga una búsqueda de dispositivos Bluetooth hasta encontrar el nombre "ELCO" y sincronízalo con el dispositivo de audio, después introduzca la contraseña "0000" solo si fuese necesario, una vez la conexión sea satisfactoria la luz permanecerá encendida.

NOTA: Si no es capaz de conectar el dispositivo Bluetooth, repita los pasos 1 y 2.

3) Si escucha un Beep, significa que la conexión del Bluetooth está activada.

VISTA DEL MANDO A DISTANCIA

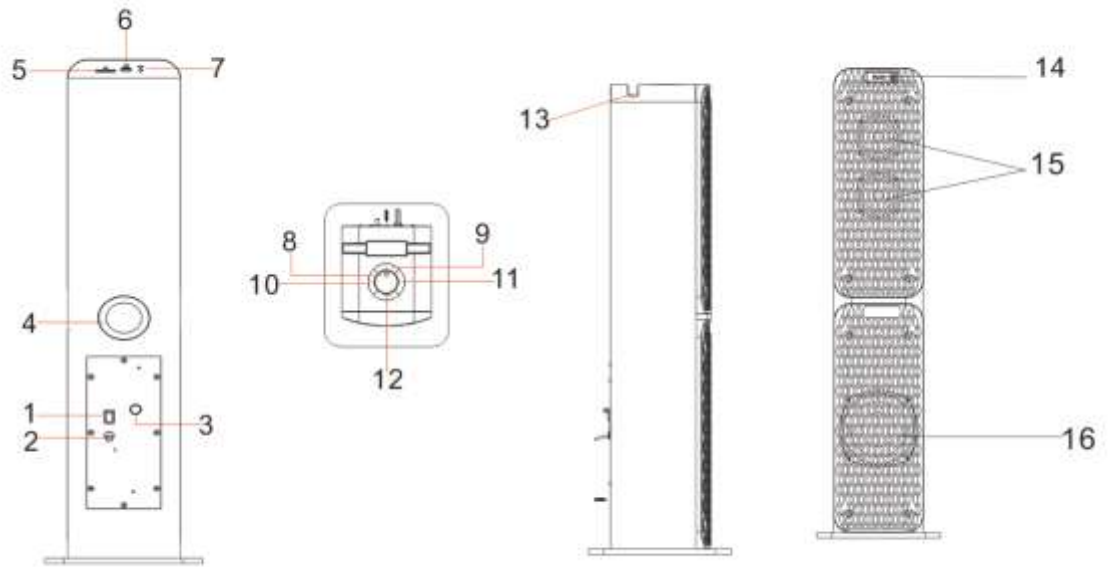


1. Botón de encendido
2. Aumentar nivel del volumen
3. Play o Pause, (Botón de búsqueda de emisoras para FM)
4. Canción anterior (Búsqueda de emisoras de FM hacia atrás)
5. Siguiente canción (Búsqueda de emisoras de FM hacia adelante)
6. Reducir el nivel del Volumen.
7. Mode (Para cambiar entre las opciones de Radio FM, Bluetooth, USB, etc.)

ACCESORIOS

Cable de audio AUX	x1
Mando a distancia	x1
Manual de instrucciones	x1
Stand	x1

VISTA DE LA TORRE DE SONIDO



1. Botón de encendido ON/OFF
2. Cable AC
3. Botón de ajuste del Bass
4. Leading tone button
5. Ranura para tarjetas SD
6. Puerto USB
7. Salida AUX
8. Control del volumen
9. Botón de Play/Pause.
10. Canción anterior / Haga una pulsación larga para rebobinar rápidamente
11. Siguiete canción / Haga una pulsación larga para avanzar rápidamente
12. Selector de Modos
13. Soporte para móviles y tablets
14. Pantalla LED
15. Altavoces
16. Subwoofer

RESOLUCIÓN DE PROBLEMAS

PROBLEMA	SOLUCION
El equipo no se enciende	Compruebe que el cable de alimentación ha sido conectado correctamente
	Asegúrese de haber seleccionado el encendido del interruptor principal
No se escucha sonido	Asegúrese de haber seleccionado la fuente correcta (Bluetooth, FM, USB, SD)
	Asegúrese de haber seleccionado la fuente externa de audio correctamente.
	Asegúrese de haber emparejado el dispositivo Bluetooth
	Pulse el botón MUTE
	Pulse el botón Volumen +
El mando a distancia no funciona	Asegúrese de utilizar el mando dentro de su alcance operativo.
	Sustituya las pilas.
El equipo no responde	Realice la operación de reseteado, apague y vuelva a encender el equipo de la parte posterior.

Rango S/N: 75db

AC 230V, 50/60Hz

Puerto USB y ranura para tarjetas SD/MMC para reproducir archivos MP3

Salida Aux

Radio FM

Frecuencia de respuesta: 87,5Hz – 108Khz

Hasta 35 presintonías de radio FM

Accesorios: Cable de audio, mando a distancia, adaptador AC/DC

Puerto USB con función para cargar smartphones y otros dispositivos.

Nota: Debido a continuas mejoras del producto, el equipo está sujeto a cualquier cambio sin previo aviso

Final de la vida útil

Este símbolo indica que el producto eléctrico o la batería en cuestión no deberán ser eliminados junto con los desechos del hogar en el ámbito de la UE. Para garantizar un tratamiento adecuado del producto y su batería, por favor, deposítelos según las leyes locales vigentes requeridas para la eliminación de equipos eléctricos o baterías. Al hacerlo, ayudará a conservar los recursos naturales y mejorar los estándares de protección medioambiental en el tratamiento y eliminación de residuos eléctricos

(Directiva de Residuos de Aparatos Eléctricos y Electrónicos)





DECLARACIÓN DE CONFORMIDAD

Nombre : **PROCO-DIS, S.L. (B-80063068)**
Dirección : **C/. RUFINO GONZALEZ Nº 6 **28037 MADRID**

Declara bajo la responsabilidad la conformidad del producto al que se refiere esta declaración bajo las NORMAS:

2004/108/EC Electromagnetic Compatibility – EMC
2011/65/EU - RoHS

Información adicional:

Este producto ha sido comprobado de acuerdo a los códigos estándar:

EN 62479: 2010
EN 60065: 2002+A1:2006+A11:2008+A2:2010+A12: 2011

TIPO DE ARTÍCULO: TORRE DE SONIDO

MARCA: ELCO

MODELO: PD-96BT

FABRICANTE: PROCO-DIS, S.L.

Todo de acuerdo con las disposiciones de la Directiva 99/05/CE, del Parlamento Europeo y del Consejo de 9 de marzo de 1999, (transpuesta A la legislación española mediante el Real Decreto 1890/2000, de 20 de Noviembre de 2000).

En Madrid a 30 de Octubre de 2.016



CERTIFICADO DE GARANTIA

Certificamos que el aparato indicado en la presente Tarjeta de Garantía ha sido fabricado bajo un estricto control de calidad y que tiene una Garantía total de 24 MESES a partir de la fecha de compra.

Durante los 24 MESES del periodo de GARANTÍA, el presente certificado da derecho a la reparación, mano de obra y piezas de toda avería producida por defecto de fabricación, quedando excluidas las averías producidas por:

Defectos de instalación, golpes, uso incorrecto, rotura de piezas y causas externas al propio equipo.

Derechos del consumidor:

El vendedor responderá ante el consumidor de cualquier falta de conformidad que exista en el momento de la entrega del equipo. Se reconoce al consumidor el derecho de la reparación del equipo, a su sustitución si fuere necesario. El presente certificado de garantía solo tendrá validez si va acompañado de la correspondiente factura o ticket de compra.

MODELO _____ N° DE SERIE _____
USUARIO _____
DIRECCIÓN _____
POBLACIÓN _____
C.P. _____ FECHA _____

Sello del establecimiento

MANUAL
FOR BLUETOOTH TOWER SPEAKER
MODEL NO.: PD-96BT



Thank you for purchasing the PD-96BT Portable Media Speaker. In order to make the best use of this product and to use it safely, please read the instruction manual carefully and keep it for future reference.

PRODUCT FEATURES



1. Produces stereo sound, bass reflex, 60W output power
2. Supports MP3 format audio files from a USB flash driver or SD/MMC card
3. Supports external audio player (MP3/MP4/PC.etc.) from Aux In while using the audio cable
4. AC Cable: 230V, 50/60Hz.
5. Memory Function, if turned on by remote control Power Button (Standby) it resume last song played automatically
6. Remote control operation
7. Bluetooth function
8. Speaker: 77mm, 4OHMS, 15Wx2
133mm, 4OHMS, 35Wx1
9. Output Power: 60W
10. USB Reader
11. SD/MMC card slot (for MP3,WMA,WAV files)
13. Aux Input function
14. FM Radio function



IMPORTANT NOTES



1. While using this product it is possible, using “INPUT” button, to switch between the USB - SD card – FM Radio – Bluetooth – Aux In functions
And using “Mode” button on remote control to switch USB - SD card – FM Radio – Bluetooth – Aux In functions
2. If the unit is powered on by ON/OFF button the volume level is as per default set up, but if the unit is turned on by remote control Power Button (Standby) the volume level is the one of the previous set up.

USB & SD MMC FUNCTIONS




1. **Play:** Set the switch to the ON position and power indicator is on, insert USB flash disk or SD card containing MP3 music files into the USB port or SD port, the machine will automatically play the music files.
2. **Mode Shift:** The default play sequence based on last-insert-first-played principle .If SD card is inserted into the SD port while the music file of USB flash disk is playing, the machine will automatically play the music files in the SD card.
3. **Volume Control:** While playing music, turn the volume knob clockwise to put the volume up turn the volume knob anti clockwise to put the volume down.
press “VOL-”key and “VOL+”key in the remote control can have the same effect.

4. **Music Selection Operation:** While playing music, press one time “”key or “”key on the machine to select to play previous and next music files or remote control have the same effect.

press long time continue “”key or “” key to control fast forward and rewind or remote control have the same effect.

the machine to Press “”key to pause, press “”key again to resume play or remote control have the same effect.

5. **External Audio Input:** Press "INPUT" key on the machine or remote control to press “ Mode” to enter the LINE function. Connect the 3,5mm AUN in jack to an MP3 or mobile phone and start the playback.

6. **FM Radio:** When machine is on, press "INPUT" key on the machine or remote control to press “Mode” to shift to radio. Based on Radio status, press  on unit or on remote control to scan FM Radio frequency channels and press  or  to select the programmed radio channels.

7. BLUETOOTH CONNECTION

- 1) Use INPUT button or “MODE” button on remote control to switch to Bluetooth function.
The light will blink quickly
- 2) Search for Bluetooth name "ELCO" and pair with an audio device, then insert the password “0000” if it is necessary only, after the connection the light will be kept steady on.
NOTE: If the unit cannot be connected to the Bluetooth device, repeat the steps 1 & 2.
- 3) If a Beep tone is heard, it means that the Bluetooth connection is on.

REMOTE-DESCRIPTION OF PARTS

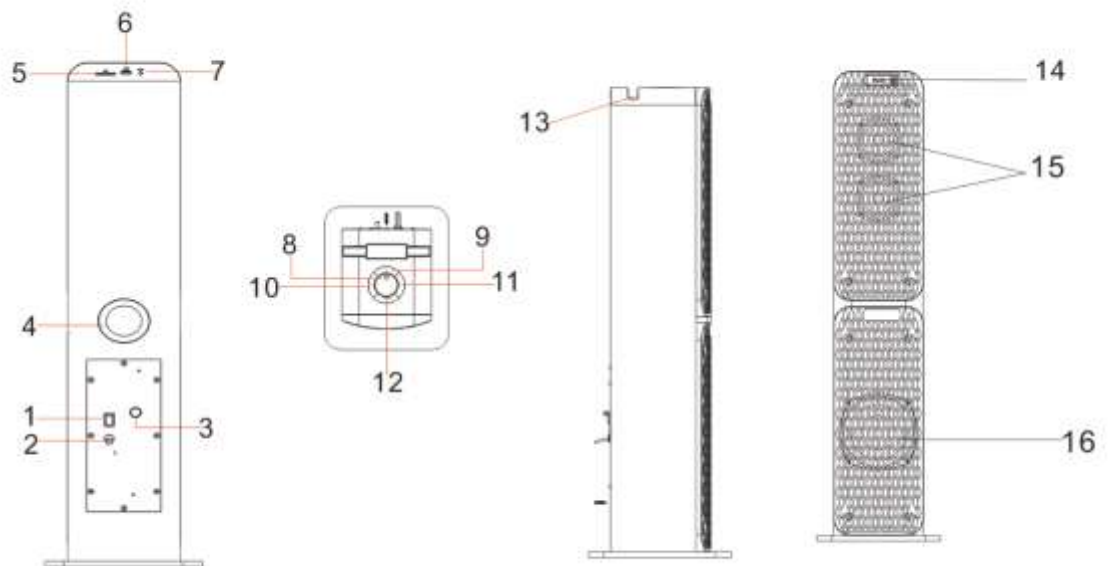


1. Power Button
2. Volume Up
3. Play or Pause, (scan FM button)
4. Previous Song (back FM Channel)
5. Next song (next FM channel)
6. Volume Down
7. Mode (Change function button)

ACCESSORY

Audio Cable	x1
Remote Control	x1
Instruction Manual	x1
Stand	x1

PORTABLE MEDIA SPEAKER -DESCRIPTION OF PART



1. Power ON/OFF
2. AC cable Hole
3. Bass adjustment button
4. Leading tone button
5. SD/MMC card slot
6. USB reader
7. AUX Input
8. Volume knob
9. Play/Pause button.
10. Previous Song (press one time to back FM Channel or previous song;
Press continue long to rewind)
11. Next song (press one time to next FM channel or next song;
Press continue long to fast forward)
12. Mode switch
13. Stand slot for iphone,ipad, smart phone and tablet PCs.
14. LED display
15. Whole frequency speaker
16. Subwoofer speaker

Specification:

S/N Ratio: 75db

AC 230V 50/60Hz.

3.5A Power Supply Adaptor

USB and SD/MMC Slot for MP3 playback

Aux In function

FM Radio

Frequency response: 87,5Hz – 108Khz

Up to 35 preset FM radio stations

Accessories: Audio cable,

remote control

USB charging function for device what you need